

prolongateurs - avec presse-étoupe MULTI-GRIP



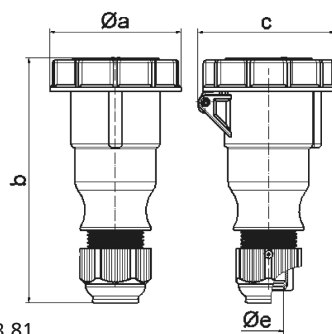
Description de l'article	
Référence	310331
EAN	4024941097116
Groupe de produits	prolongateur TLS avec presse-étoupe MULTI-GRIP
Intensité	16A
Nombre de pôles	3p
Disposition des phases	2P+PE
Emplacement du contact de protection	4h
Tension	100 à 130V
Fréquence	50 et 60Hz

Description de l'article	
Indice de protection	IP67
Code couleur	jaune
Couleur de l'appareil	couv. rabatt. jaune RAL 1012
Connectique	bornes à vis en bornes femelle
Section maximale des conducteurs	2,5 mm ²
Entrée de câble	raccord à écrou
Hauteur de l'appareil en mm	157mm
Largeur de l'appareil en mm	71mm
Profondeur de l'appareil en mm	77mm
Matériau du boîtier	polyamide
Contacts	le porte-contacts est en polyamide, les contacts sont en laiton nickelé

Autres caractéristiques techniques	
	Le boîtier est monobloc, avec presse-étoupe MULTI-GRIP et décharge de traction intégrée, Pour des câbles de diamètre entre 8mm min. et 18mm max.

Données logistiques	
Poids unitaire	0.176 Kg / pièce(s)
Type d'emballage	sachet
Contenu	1 ST
EAN	4024941097116
Longueur	410 mm

Données logistiques	
Largeur	285 mm
Poids	0,176 kg
Type d'emballage	carton
Contenu	10 ST
EAN	4024941834940
Longueur	275 mm
Largeur	175 mm
Hauteur	137 mm
Poids	1,885 kg
Volume	5 737,5 ccm



3 MB 81

Ampere	16	16	16	32	32	32
Polzahl	3	4	5	3	4	5
a ø	70,5	78,0	86,5	94,0	94,0	101,5
b	154,0	155,0	160,0	190,0	190,0	190,0
c	77,0	83,0	93,0	99,0	99,0	107,0
e ø	18,0	18,0	18,0	23,0	23,0	23,0
Leiter mm ² min	1	1	1	2,5	2,5	2,5
Leiter mm ² max	2,5	2,5	2,5	6	6	6